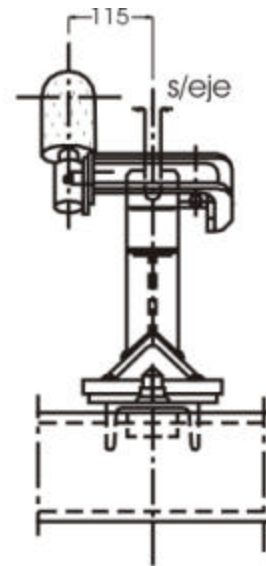
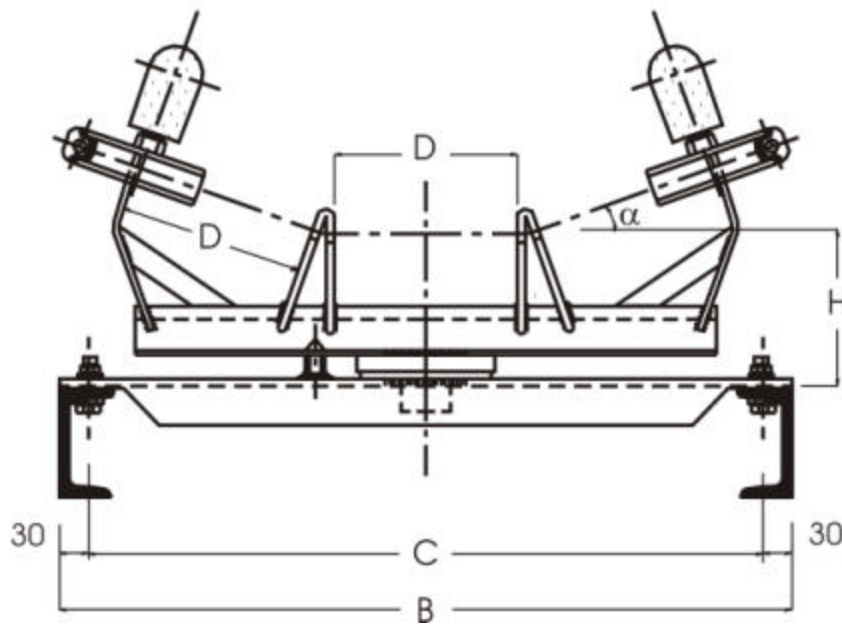


SOPORTES SUPERIORES AUTOCENTRADORES

PARA BANDAS EN ARTESA



Banda 400 y 500 UPN - 80
 Banda 650 a 10 UPN - 100
 Banda 1200 y 1400 UPN - 120

Ancho de banda	a	B	C	D	Diam. RODILLO	H	PESO
400	20°	700	640	170	63,5	125	23 Kgs.
	30°				70	125	
					89	135	
500	20°	800	740	210	63,5	125	25 Kgs.
	30°				70	125	
					89	135	
650	20°	950	890	260	70	125	32 Kgs.
	30°				89	135	
					108	150	
800	20°	1150	1090	325	89	135	36 Kgs.
	30°				108	150	
					133	155	
1000	20°	1350	1290	390	89	135	40 Kgs.
	30°				108	150	
					133	155	
1200	20°	1600	1540	475	108	135	58 Kgs.
	30°				133	150	
					159	185	
1400	20°	1800	1740	540	108	135	64 Kgs.
	30°				133	150	
					159	185	