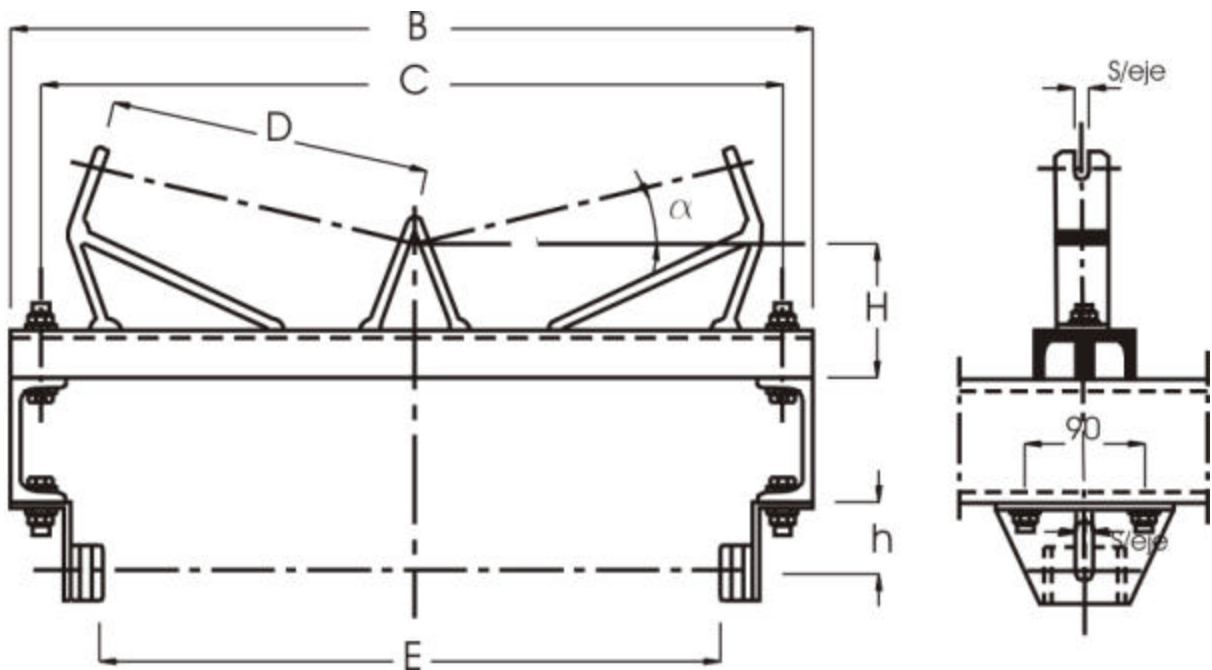


SOPORTES SUPERIORES E INFERIORES

PARA BANDAS EN V



Banda 400 y 500 UPN- 80
Banda 650 a 1000 UPN- 100

Ancho de Banda	SOPORTE SUPERIOR							SOPORTE INFERIOR			
	a	B	C	D	Ø rodillo	H	Peso	E	Ø rodillo	H	Peso
400	10°	700	640	260	63,5	107	9,5 kgs.	510	60	70	3,5 Kgs
	15°				70	107			63,5		
	20°				89	120			70		
500	10°	800	740	325	63,5	107	10,5 kgs.	610	60	70	3,5 Kgs
	15°				70	107			63,5		
	20°				89	120			70		
650	10°	950	890	390	63,5	112	15 kgs.	760	60	70	3,5 Kgs
	15°				70	112			63,5		
	20°				89	125			70		
800	10°	1150	1090	475	70	112	17,5 kgs.	960	70	70	3,5 Kgs
	15°				89	125			89		
	20°				108	135			108		
1000	10°	1350	1290	610	89	125	20,5 kgs.	1160	89	70	3,5 Kgs
	15°				108	135			108		
	20°				133	150			133		