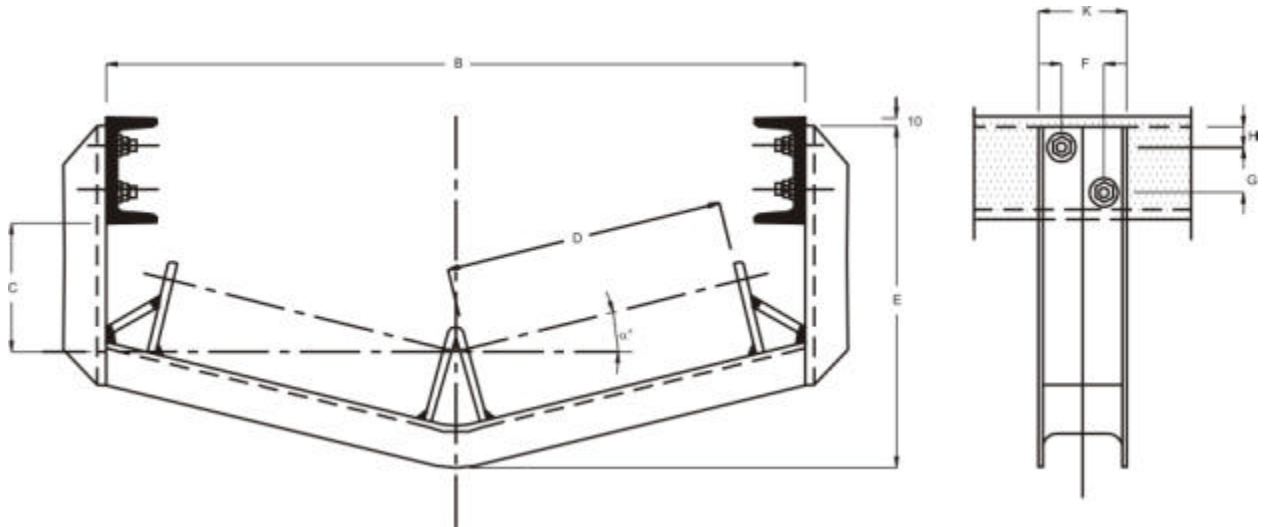


SOPORTES INFERIORES

PARA BANDAS EN V



K: Banda 800 y 1000 UPN - 100
Banda 1200 y 1400 UPN - 120

Ancho de banda	α	B	D	DIAM. RODILLO	C	E	F	G	H	PESO
800	10°	1150	475	89	200	465	35	50	25	22 Kgs.
	15°			108						
	20°			133						
1000	10°	1350	610	89	225	290	35	50	25	24 Kgs.
	15°			108						
	20°			133						
1200	10°	1600	710	108	250	515	50	65	27,5	34 Kgs.
	15°			133						
	20°			159						
1400	10°	1800	810	108	275	540	50	65	27,5	36,5 Kgs.
	15°			133						
	20°			159						