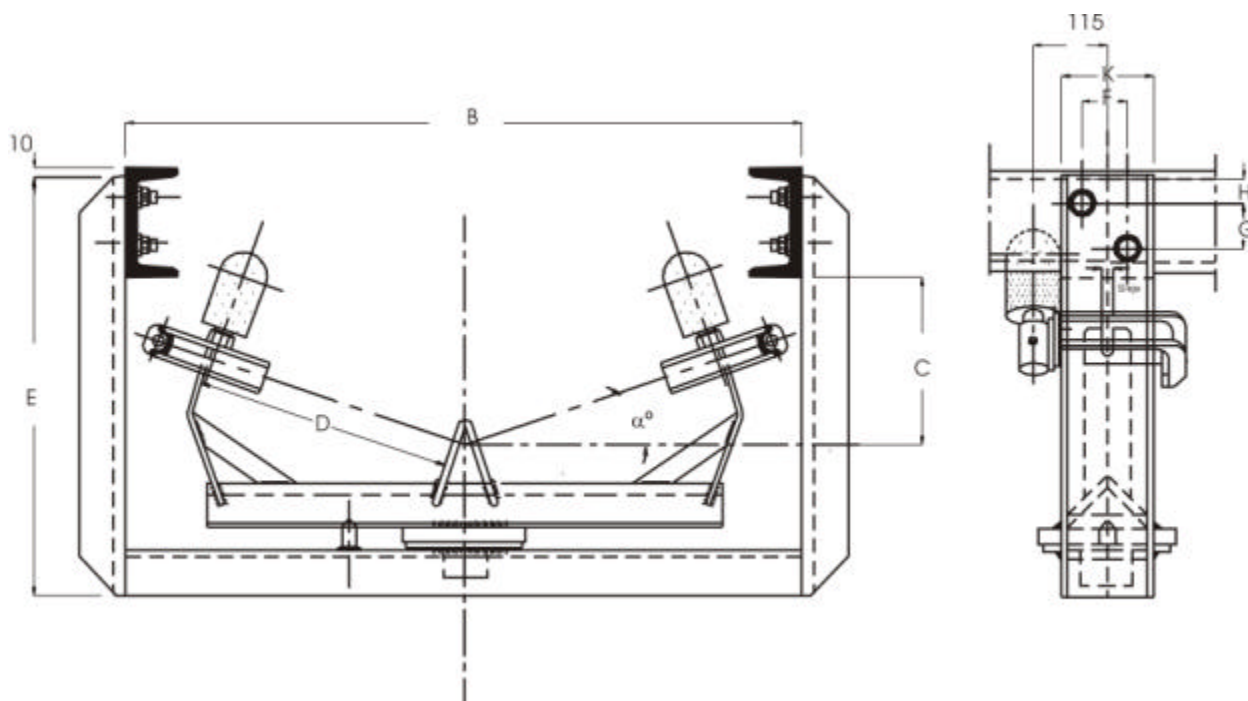


SOPORTES INFERIORES

AUTOCENTRADORES PARA BANDAS EN V



K: Banda 800 y 1000 UPN - 100
Banda 1200 y 1400 UPN - 120

Ancho de banda	α	B	D	Diam RODILLO	C	E	F	G	H	PESO
800	10°	1150	475	89	200	520	35	50	25	41,5 Kgs.
	15°			108						
	20°			133						
1000	10°	1350	610	89	225	545	35	50	25	47 Kgs.
	15°			108						
	20°			133						
1200	10°	1600	710	108	250	570	50	65	27,5	67,5 Kgs.
	15°			133						
	20°			159						
1400	10°	1800	810	108	275	595	50	65	27,5	73,5 Kgs.
	15°			133						
	20°			159						